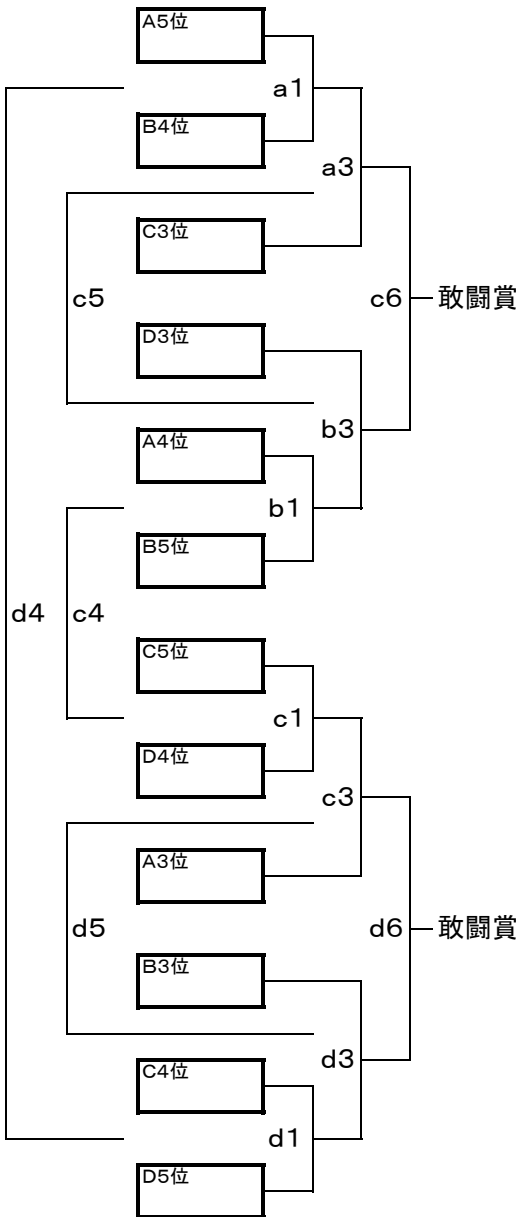
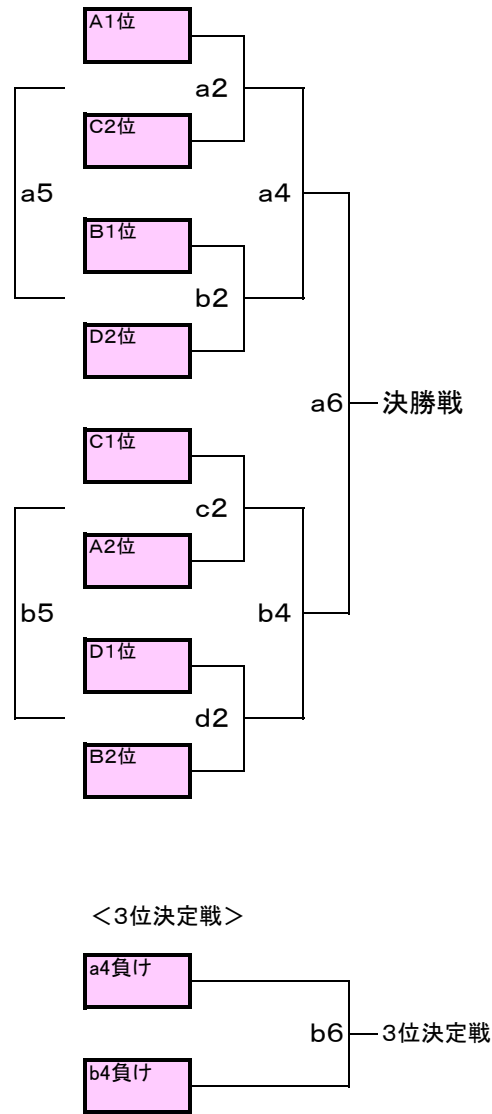


チャレンジトーナメント (予選3・4・5位グループ)



チャンピオンズトーナメント (予選1・2位グループ)



		aコート	bコート	cコート	dコート
1	12:10~	a1 ★ A5位 B4位 x	b1 ★ A4位 B5位 x	c1 ★ C5位 D4位 x	d1 ★ C4位 D5位 x
	審判 A1位	審判 B1位	審判 C1位	審判 D1位	
2	12:40~	a2 ★ A1位 C2位 x	b2 ★ B1位 D2位 x	c2 ★ C1位 A2位 x	d2 ★ D1位 B2位 x
	審判 A4位	審判 B4位	審判 C4位	審判 D4位	
3	13:10~	a3 ★ C3位 a1勝ち x	b3 ★ D3位 b1勝ち x	c3 ★ A3位 c1勝ち x	d3 ★ B3位 d1勝ち x
	審判 A2位	審判 B2位	審判 C2位	審判 D2位	
4	13:40~	a4 ★ 準決勝 a2勝ち b2勝ち x	b4 ★ 準決勝 c2勝ち d2勝ち x	c4 b1負け c1負け x	d4 a1負け d1負け x
	審判 A3位	審判 B3位	審判 C3位	審判 D3位	
5	14:10~	a5 a2負け b2負け x	b5 c2負け d2負け x	c5 a3負け b3負け x	d5 c3負け d3負け x
	審判 c4負け	審判 d4負け	審判 c4勝ち	審判 d4勝ち	
6	14:40~	a6 ★ 決勝戦 a4勝ち b4勝ち x	b6 ★ 3位決定戦 a4負け b4負け x	c6 ★ a3勝ち b3勝ち x	d6 ★ c3勝ち d3勝ち x
	審判 本部	審判 本部	審判 c5勝ち	審判 d5勝ち	

15:30~ 表彰式