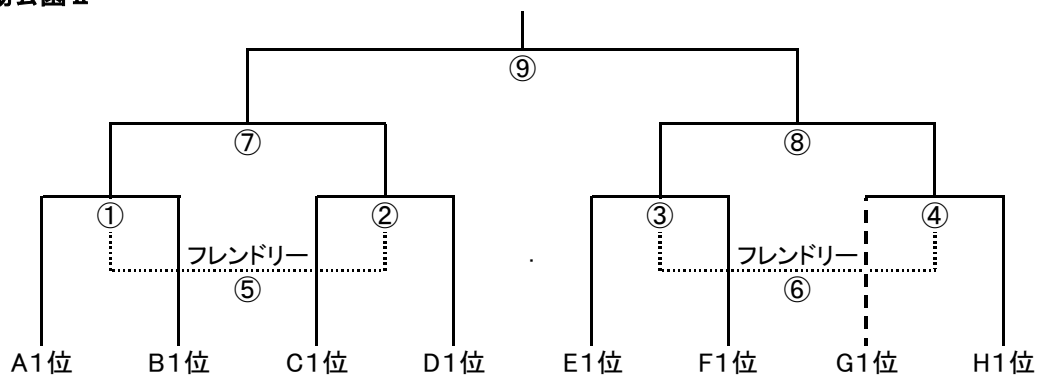
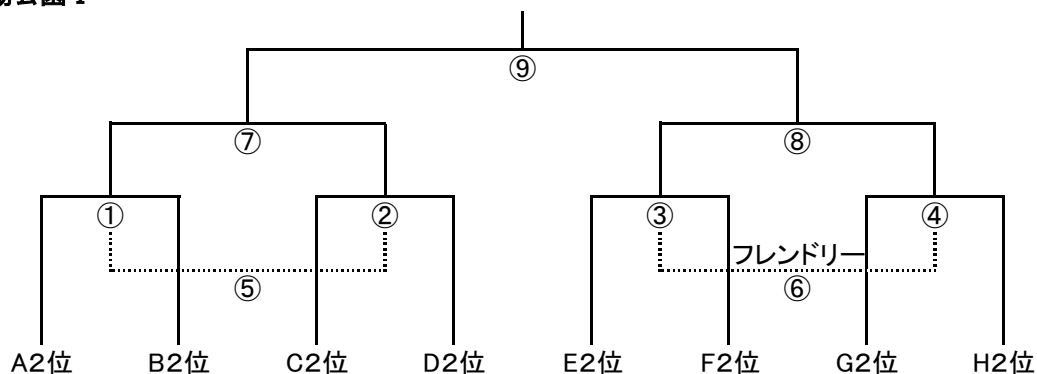


## 2日目 順位別トーナメント戦 (1位~4位トーナメント)

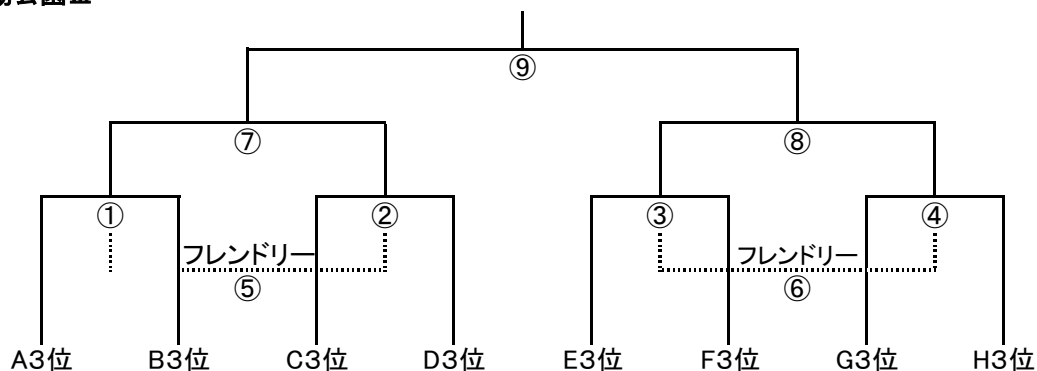
### 1位 基崎運動公園Ⅱ



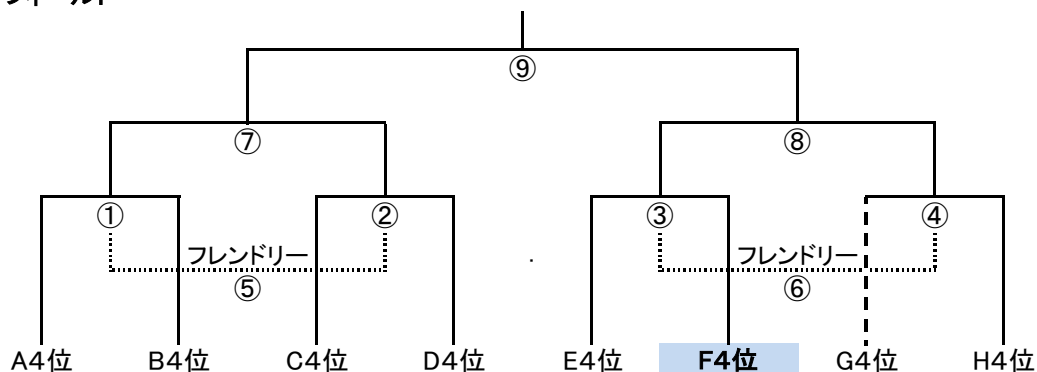
### 2位 基崎運動公園Ⅰ



### 3位 基崎運動公園Ⅲ



### 4位 スポーツフィールド



### 試合時間と審判割り当て

各コート	時間	試合	主審・第4審判	副審
第1試合 ①	9:30 ~ 10:05	Aブロック - Bブロック	Eブロック	Fブロック
第2試合 ②	10:10 ~ 10:45	Cブロック - Dブロック	Gブロック	Hブロック
第3試合 ③	10:50 ~ 11:25	Eブロック - Fブロック	Aブロック	Bブロック
第4試合 ④	11:30 ~ 12:05	Gブロック - Hブロック	Cブロック	Dブロック
第5試合 ⑤	12:10 ~ 12:45	①負 - ②負	③負	④負
第6試合 ⑥	12:50 ~ 13:25	③負 - ④負	①負	②負
第7試合 ⑦	13:30 ~ 14:05	①勝 - ②勝	③勝	④勝
第8試合 ⑧	14:10 ~ 14:45	③勝 - ④勝	①勝	②勝
第9試合 ⑨	15:05 ~ 15:40	⑦勝 - ⑧勝	⑦負	⑧負