

# グループ予選 対戦表

8:00～ 準備開始

8:20～ 代表者打合せ

8:40～ 開会式

試合時間 10分－3分－10分

(ランニングタイム)

予選Aグループ

A1	荃 崎
A2	サンダーズ
A3	谷田部
A4	竹 園
A5	手代木 B

予選Bグループ

B1	REGISTA
B2	MAENOD2C
B3	つくばジュニア
B4	二の宮
B5	つくばスポーツ

予選Cグループ

C1	大穂パルセンテ
C2	桜 A
C3	吾妻 A
C4	大穂東
C5	高 崎

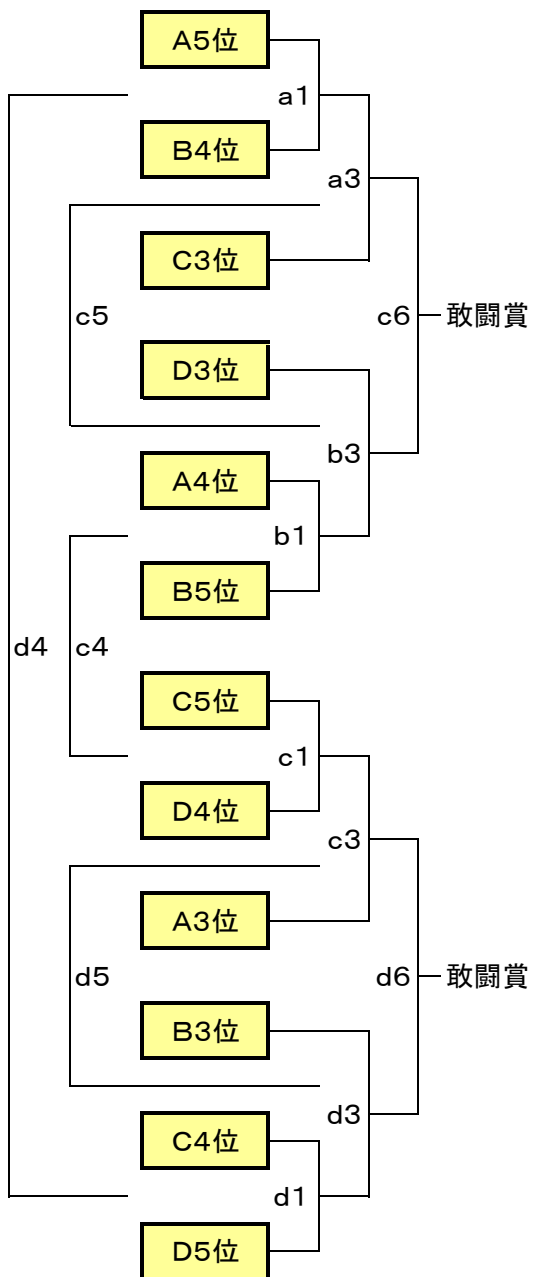
予選Dグループ

D1	手代木 A
D2	東光台
D3	吾妻 B
D4	桜 B
D5	吉 沼

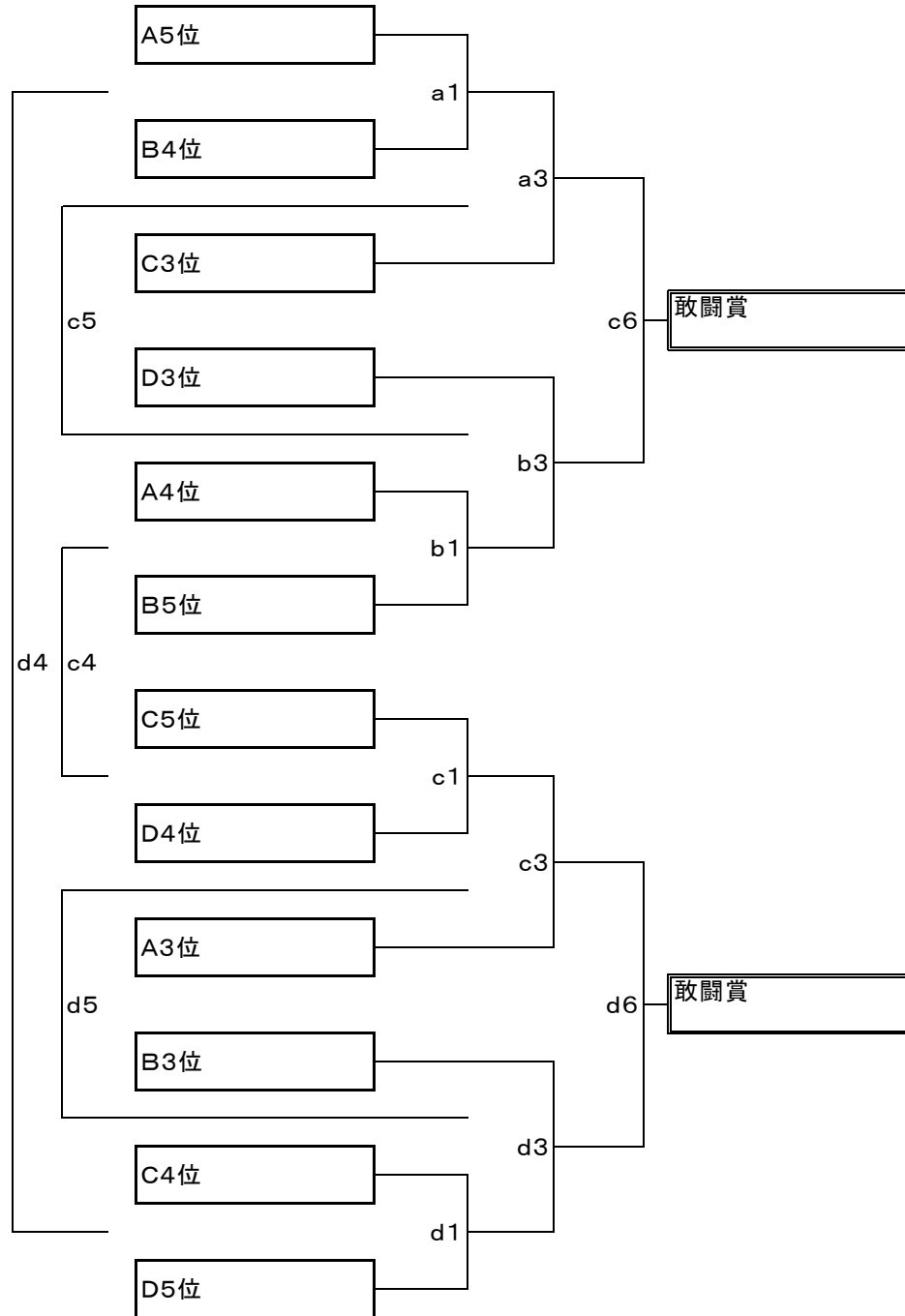
		aコート	bコート	cコート	dコート
1	9:00～	荃 崎 vs 谷田部	REGISTA vs つくばジュニア	大穂パルセンテ vs 吾妻 A	手代木 A vs 吾妻 B
	審判	二の宮	竹 園	桜 B	大穂東
2	9:30～	サンダーズ vs 竹 園	MAENOD2C vs 二の宮	桜 A vs 大穂東	東光台 vs 桜 B
	審判	つくばスポーツ	手代木 B	吉 沼	高 崎
3	10:00～	谷田部 vs 手代木 B	つくばジュニア vs つくばスポーツ	吾妻 A vs 高 崎	吾妻 B vs 吉 沼
	審判	REGISTA	荃 崎	手代木 A	大穂パルセンテ
4	10:30～	荃 崎 vs 竹 園	REGISTA vs 二の宮	大穂パルセンテ vs 大穂東	手代木 A vs 桜 B
	審判	MAENOD2C	サンダーズ	東光台	桜 A
5	11:00～	サンダーズ vs 手代木 B	MAENOD2C vs つくばスポーツ	桜 A vs 高 崎	東光台 vs 吉 沼
	審判	つくばジュニア	谷田部	吾妻 B	吾妻 A



## チャレンジトーナメント (予選3・4・5位グループ)



# チャレンジトーナメント (予選3・4・5位グループ)



# チャンピオンズトーナメント (予選1・2位グループ)

