

## 5. 28(日) つくばキッズリーグU-8 対戦表

試合時間: 10分-3分-10分

スパイクは禁止とします。トレシューか運動靴をお願いします。

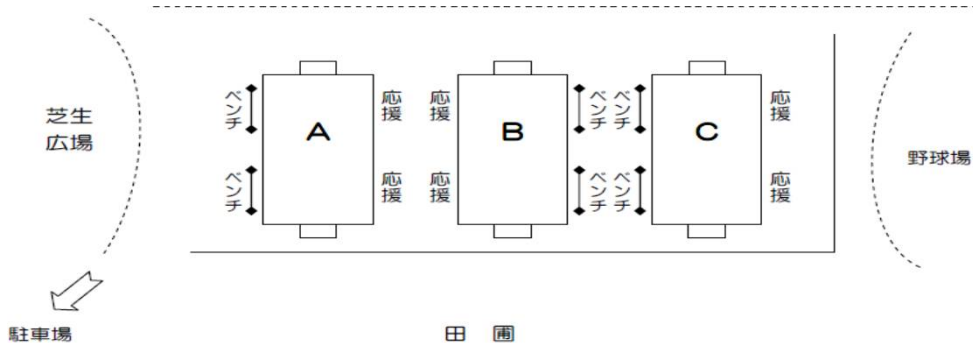
- ・ 駐車場側(南側)からA・B・Cコート
- ・ 7人制(GK含む)を原則。対戦チーム間の打合せで6人又は8人への変更可。
- ・ 1人審判(当該チームで担当)(できるだけ保護者で対応。審判資格不要。)
- ・ 交替自由(審判の許可なしにフットサル方式で交替)
- ・ オフサイドなし
- ・ 故意のハンドや危険なファール以外は極力プレーを続行  
但し、後ろからのタックルや、手で押す、引っ張るなど危険なプレーは笛を吹いてください。  
また、明らかなファールスローは、正しい方法を指導のうえやり直しをさせてください。

【午前の部】参加10チーム

駐車台数各チーム5台上限

		Aコート		Bコート		Cコート				
		<p>■ 幹事チームは用具準備、コート設営(マーカー並べ)をお願いします。【サンダーズ】</p> <p>■ 第1試合のチームはゴールの設置をお願いします。</p> <ul style="list-style-type: none"> <li>・ ゴール上部両端の緑テープとネットの緑テープの位置を合わせ、マジックテープで均等にネットを固定します。</li> <li>・ 各コートにゴールを設置し、ゴール後部をペグ2本で固定します。</li> </ul>								
キックオフ										
第1試合	9:00	サンダーズ	×	竹園東A	高崎	×	大穂ハルセンテ	竹園東B	×	MAENOD2C
第2試合	9:30	高崎	×	サンダーズ	荃崎	×	つくばジュニア	桜	×	レジスタ
第3試合	10:00	大穂ハルセンテ	×	荃崎	竹園東B	×	つくばジュニア	竹園東A	×	MAENOD2C
第4試合	10:30	竹園東B	×	レジスタ	高崎	×	MAENOD2C	サンダーズ	×	桜
第5試合	11:00	荃崎	×	レジスタ	竹園東A	×	桜	大穂ハルセンテ	×	つくばジュニア
		<p>■ 最終試合のチームはゴール、マーカーの片付けをお願いします。</p> <ul style="list-style-type: none"> <li>・ ゴールからネットを外し(マジックテープはネット側につけたままにします)、本部に運びます。</li> <li>・ マーカー、コーンを集め、色別に本部に集めます。</li> </ul> <p>■ 幹事チームは、用具片づけ・撤収作業をお願いします。【荃崎】</p> <ul style="list-style-type: none"> <li>・ ゴール6台をチェーンで巻き付けます。</li> <li>・ マーカー、ゴールネット、ペグ等を用具袋に入れ、管理事務所に搬入します。</li> </ul>								

小貝川堤防



### ■ ミニゴール設営方法

① ゴール上部2か所の赤いテープの位置とネットの赤いテープを合わせます



② マジックテープでネットを固定します。固定位置はゴールパイプの黄色いテープが目印です。

ネットを外すときは、マジックテープはネット側につけておきます。

③ ゴール後ろ側2か所(緑色のテープの位置)にペグを打ち込んで固定します。ペグを足で入れると曲がるのでハンマーを使ってください